

ПАО "Симферопольский моторный завод"

Резисторы типа РБ-302 У2
Соединены в цепь с дугосварочным трансформатором
С целью регулирования силы сварочного тока
Состоит из шести резисторов, соединенных в цепь
С целью регулирования силы сварочного тока
Состоит из шести резисторов, соединенных в цепь

РЕОСТАТ БАЛЛАСТНЫЙ ДЛЯ ДУГОВОЙ СВАРКИ

ТИПА РБ-302 У2.

ПАСПОРТ

РБ 302. 643352. 001 ПС

Сделано в Украине

2012 г.



1. НАЗНАЧЕНИЕ.

- 1.1 Реостат балластный для дуговой сварки типа РБ-302 У2, именуемый в дальнейшем «реостат», предназначен для регулирования тока при ручной дуговой сварке и наплавке металлов плавящимся электродом от многостовых сварочных выпрямителей и генераторов постоянного тока напряжением не более 70 В. Реостат включается последовательно в сварочную цепь.
- 1.2 Реостат имеет климатическое исполнение У2 по ГОСТ 15150-69 и может применяться для работы в закрытых помещениях или под навесом, защищающим от воздействия атмосферных осадков и солнечных лучей на высоте над уровнем моря до 1000 м. Температура окружающего воздуха от -45°C до $+40^{\circ}\text{C}$ и относительной влажности воздуха не более 80% при $+20^{\circ}\text{C}$. Среда, окружающая реостат, не взрывоопасная, не содержащая токопроводящей пыли, агрессивных паров и газов, разрушающих металлы и изоляцию. Не допускается воздействие ударов и тряски.

2. ОСНОВНЫЕ ТЕХНИЧЕСКИЕ ДАННЫЕ И ХАРАКТЕРИСТИКИ.

- 2.1 Основные технические данные реостата при номинальной относительной продолжительности нагрузки ПН=60%, продолжительности цикла 5 мин. и условном падении напряжения на зажимах реостата 30 В приведены в таблице 1.

Наименование параметра	Норма
Пределы регулирования сварочного тока, А	
-нижний, не более	10
-верхний, не менее	315
Сопротивление, Ом	
-наименьшее, не более	0,095
-наибольшее, не менее	3,0
Разность между токами соседних ступеней Регулирования, А, не более	10
Номинальная относительная продолжительность нагрузки, ПН. %	60
Масса, кг не более	17

- 2.2 Габаритные размеры и масса реостата приведены в приложении 1.

3. КОМПЛЕКТ ПОСТАВКИ.

В комплект поставки входят:

- | | |
|---------------|----|
| -реостат, шт. | -1 |
| -паспорт, шт. | -1 |

4. УСТРОЙСТВО И ПРИНЦИП РАБОТЫ.

- 4.1 Реостат является омическим сопротивлением и состоит из шести ступеней, которые могут включаться при помощи контактных ножей, расположенных на передней стенке реостата. Переключение ступеней на 20, 40, 80А осуществляется контактными ножами, а на 10 А тумблером.
- Ориентировочное значение тока каждого ножа приведено на панели реостата с погрешностью не более 10%.
- 4.2 Схема электрическая принципиальная реостата приведена в приложении 2.
- 4.3 Количество параллельно соединенных элементов рассчитано по номинальному току каждой ступени, поэтому во избежание перегрева частей реостата при эксплуатации максимальный ток ступеней не должен превышать величин, указанных на панели. Нагрев элементов не выходит за пределы допустимого при падении напряжения на реостате не более 30 В.
- 4.4 Стенки и крышка реостата съемные, что обеспечивает легкий доступ к элементам сопротивления при профилактических и ремонтных работах. Для удобства перемещения на крыше реостата предусмотрены пазы.

5. УКАЗАНИЯ МЕР БЕЗОПАСНОСТИ.

- 5.1 При эксплуатации реостат должен быть надежно заземлен через болт заземления, который расположен на задней стенке.

Рекомендуемое сечение провода заземления не менее 16 мм².

РАБОТАТЬ С НЕЗАЗЕМЛЕННЫМ КОРПУСОМ РЕОСТАТА ЗАПРЕЩЕНО!

ПЕРЕМЕЩАТЬ РЕОСТАТ, НАХОДЯЩИЙСЯ ПОД НАПРЯЖЕНИЕМ, НЕДОПУСТИМО!

- 5.2 При работе с реостатом необходимо остерегаться ожогов, так как его кожух может нагреваться до температуры, превышающей $+100^{\circ}\text{C}$.
- 5.3 Запрещается прикасаться к оголенным частям ножей, так как они находятся под вторичным напряжением сварочного источника.
- 5.4 Руководствуйтесь требованиями ГОСТ 12.1.004-85.

6. ПОДГОТОВКА К РАБОТЕ И ПОРЯДОК РАБОТЫ.

6.1. Перед включением нового реостата или после хранения реостата в течении длительного времени, произведите следующие работы;

- 6.1.1 Распакуйте реостат, очистите его от пыли, при необходимости продуйте сухим воздухом.
- 6.1.2 Проверьте и при необходимости подтяните резьбовые соединения.
- 6.1.3 Заземлите корпус реостата в соответствии с указаниями, изложенными в п.5.1.

ВКЛЮЧАТЬ РЕОСТАТ БЕЗ ЗАЗЕМЛЕНИЯ ЕГО КОРПУСА НЕДОПУСТИМО!

6.1.4 Убедитесь, что сечение проводов подключаемых к реостату соответствует сварочному току. Рекомендуемое сечение – 16мм².

6.2 Установите с помощью ножей необходимый сварочный ток, пользуясь маркировкой, нанесенной на лицевой панели реостата.

ВНИМАНИЕ! ЗАПРЕЩАЕТСЯ ПЕРЕКЛЮЧАТЬ НОЖИ РЕОСТАТА ПОД НАГРУЗКОЙ!

7. ТЕХНИЧЕСКОЕ ОБСЛУЖИВАНИЕ.

7.1 Перед началом работы проведите осмотр состояния проводов, ножей и зажимных контактов. Не допускайте эксплуатации изделия с нарушением токоведущих частей.

7.2 Периодически по мере необходимости освобождайте реостат от пыли с помощью ветоши и продувкой сухим сжатым воздухом.

8. СВИДЕТЕЛЬСТВО О ПРИЕМКЕ.

Реостат балластный типа РБ-302 У2 заводской № 3467 соответствует ТУ У 29. 4- 03112751- 002: 2009 и признан годным к эксплуатации.

Дата выпуска 201012

Подпись лиц ответственных
За приемку _____

М.П.

Дата отгрузки _____

9. ГАРАНТИЙНЫЕ ОБЯЗАТЕЛЬСТВА.

При условии соблюдения правил эксплуатации, транспортирования и хранения изготовитель гарантирует нормальную работу реостата в течении одного года со дня отгрузки его с предприятия. В случае обнаружения в период гарантийного срока неисправности, возникшей по вине изготовителя, обращайтесь на предприятие- изготовитель.

10. ТРЕБОВАНИЯ К УСЛОВИЯМ ХРАНЕНИЯ И ТРАНСПОРТИРОВАНИЯ.

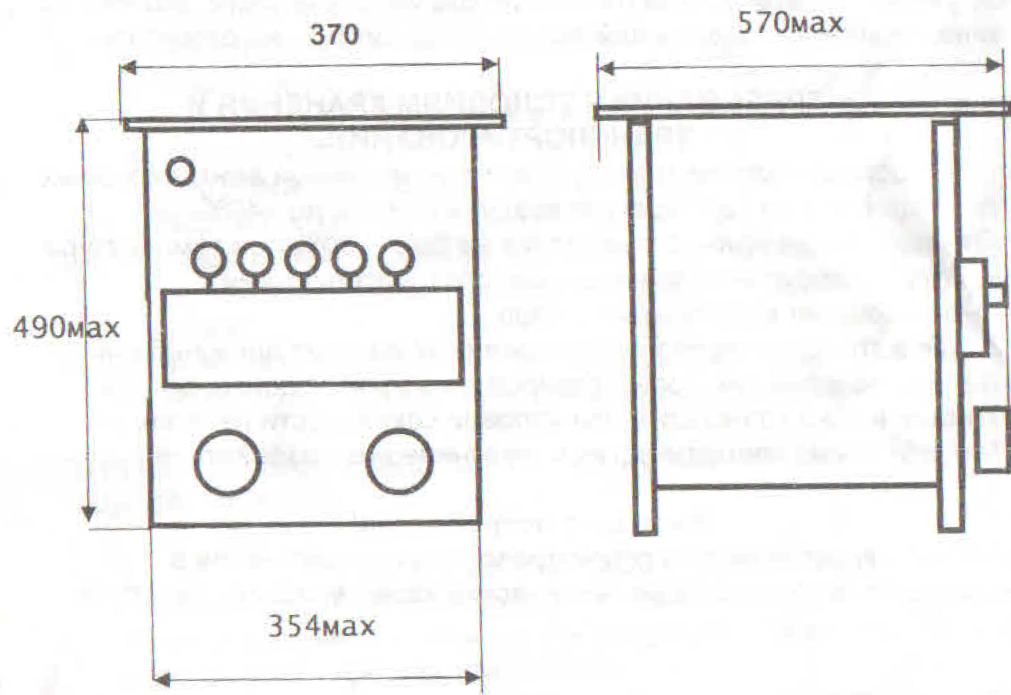
10.1 Реостаты должны храниться в отапливаемых и вентилируемых помещениях при температуре воздуха от +1°С до +40°С. Относительная влажность воздуха не более 80% при температуре +20° С. Недопустимо хранение вместе с материалами, вызывающими коррозию металлов.

10.2 При транспортировании упакованный реостат должен быть надежно закреплен. Транспортирование может производиться любым видом транспорта при условии сохранности изделия от недопустимых климатических и механических воздействий.

Внимание потребителя!

Изготовитель оставляет за собой право вносить изменения в конструкцию не ухудшающие технические характеристики реостата.

Габаритные размеры и масса реостата РБ-302 У2.



Масса, кг, не более-17

Схема электрическая принципиальная реостата РБ-302 У2.

